

OH 0009

PINCE PORTE FUTS 350kg

DRUM GRIP 350kg





## SECURITE

- Lire et comprendre ce manuel avant utilisation.
- Cette pince est conçue pour porter des fûts en position verticale.
- Le fût doit avoir une lèvre supérieure.
- Ne pas dépasser la capacité nominale de la pince (350Kg).
- Vérifier la pince avant chaque utilisation, si des anomalies sont constatées, ne plus utiliser cette pince jusqu'à sa réparation ou remplacement.
- Avant de lever, s'assurer que la pince soit bien en position et le fût sécurisé.
- Interdire l'accès à toute personne lors de la manutention du fût.
- Ne jamais laisser un fût en position haute sans surveillance.
- Ne pas utiliser cette pince à d'autres fins que celles prévues par ce manuel.
- Le non respect de ces règles peut entraîner des dommages corporels et/ou matériels.

## UTILISATION

1. Attacher la pince verticalement à votre crochet (grue, palan...)
2. Approcher la pince autour de la lèvre supérieur du fût, s'assurer que la prise soit bonne.
3. Déplacer le fut à l'endroit désiré. Une fois le fût posé, retirer la pince en écartant les bras.

## CARACTERISTIQUES

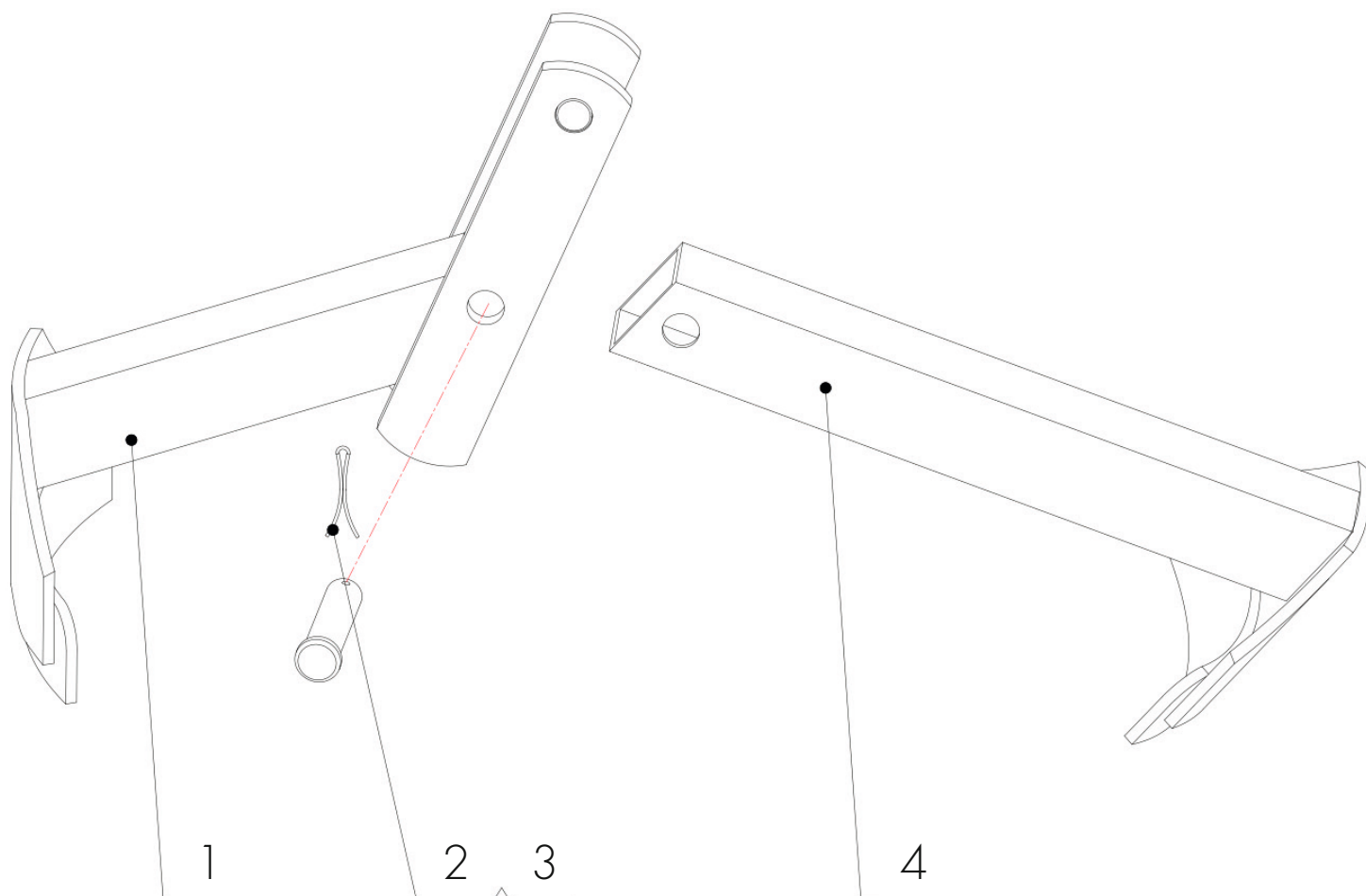
Capacité : 350Kg

Dimensions fût : 210 litres

Poids : 5Kg



## VUE ECLATEE



No.	Désignation	Dimensions	Qté
1	Bras fixe		1
2	Goupille	Ø4x35mm	1
3	Axe	Ø19x78mm	1
4	Bras pivotant		1



## SECURITY

- Read and understand the entire owner's manual before using the drum lifter.
- This drum lifter is designed for lifting drums in vertical position only.
- The drum must have a top lip.
- Do not load the drum lifter beyond its rated capacity of 750 lbs.
- Inspect the drum lifter before each use. If there is damage or distortion to any part, the drum lifter must be removed from service until it is repaired or replaced.
- Make sure the drum is secured by the lifting arms before raising.
- Do not allow anyone to stand beneath a raised drum.
- Never leave a drum unattended in the raised position.
- Do not use this drum lifter for other than its intended use.
- Failure to comply with these warnings may result in personal injury and/or property damage.

## USE

1. Attach the drum lifter vertically to the hook of your hoist, chain block, etc.
2. Lower the drum lifter over the drum, and make sure the arms are secured evenly onto the rim of the drum to prevent the drum from tilting.
3. Carefully move the drum to desired location. When the drum has been lowered completely to the floor or pallet, allow the drum lifter to slacken and move it away from the drum.

## CHARACTERISTICS

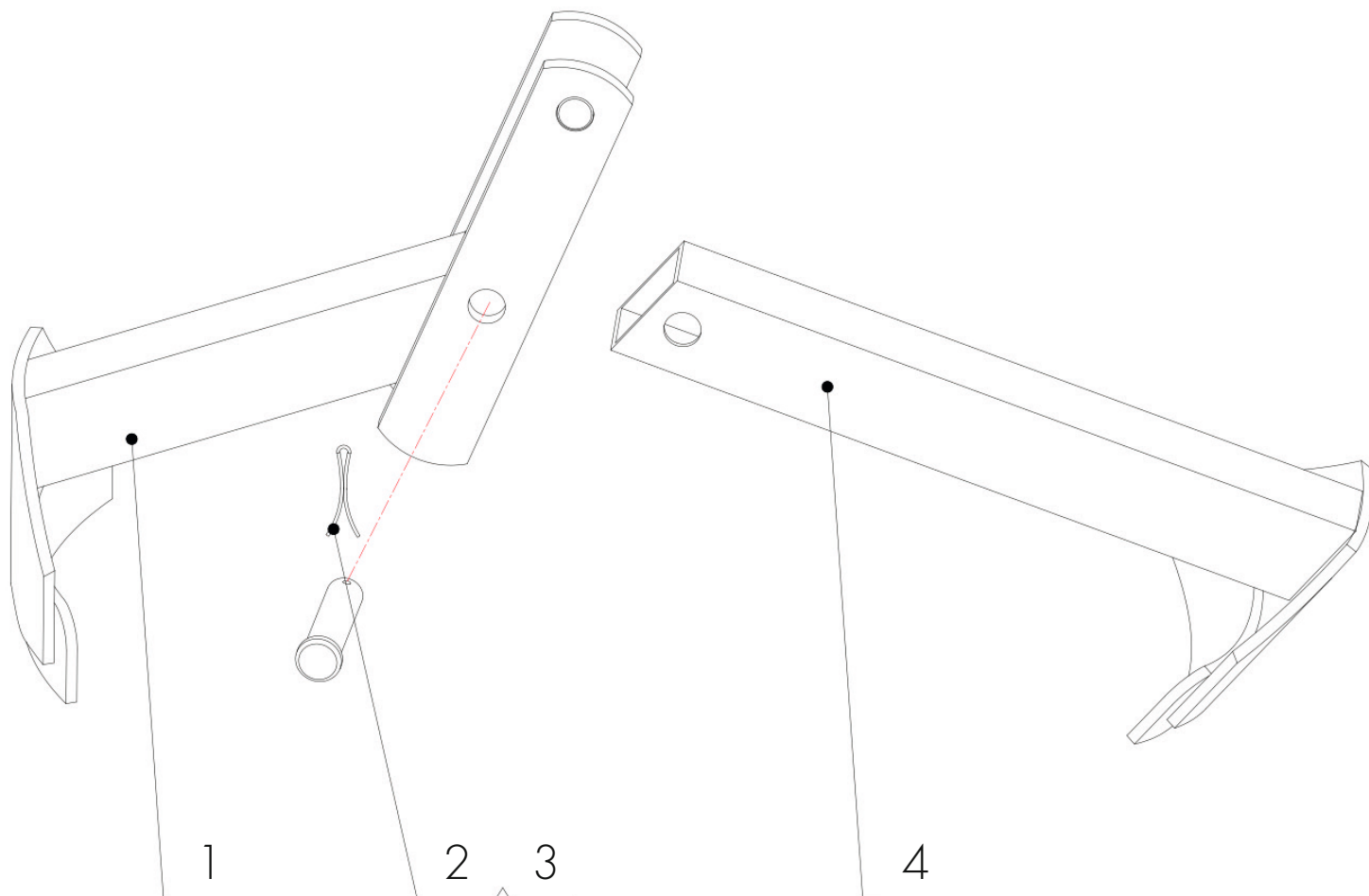
**Capacity:** 750lbs/350kg

**Drum Size:** 55gallon/210liter

**Net Weight:** 10lbs/5kg



## EXPLODED VIEW



No.	Description	Size	Qty
1	Fixed arm		1
2	Split pin	Ø4x35mm	1
3	Clevis pin	Ø19x78mm	1
4	Swivelling arm		1



---

---

---

---

---

---

---

---

---

---

---

---

---

---

---

---

---

---

---

---

---

---

---

---

---

---



---

---

---

---

---

---

---

---

---

---

---

---

---

---

---

---

---

---

---

---

---

---

---

---

---

---

---

---

---

---



**CLAS Equipements**  
ZA de la CROUZA  
73800 CHIGNIN  
FRANCE

Tél. +33 (0)4 79 72 62 22  
Fax. +33 (0)4 79 72 52 86

**OH 0009**

**PINCE PORTE FUTS 350kg**

**DRUM GRIP 350kg**

---

Si vous avez besoin de composants ou de pièces, contactez le revendeur  
En cas de problème veuillez contacter le technicien de votre distributeur agréé

If you need components or parts, please contact the reseller.  
In case of problems, please contact your authorized technician.